



82 (NEMA34)-35227-110 直流无刷电机产品技术手册

82-35227-110 直流无刷电机概述

- 三相、六步、全波、线圈 Y 形绕组
- 烧结钕铁硼永磁转子
- 有霍尔 (Sensor)
- 有跳步、较小的齿槽效应 (Step、Low Cogging)
- 有槽 (Slot)

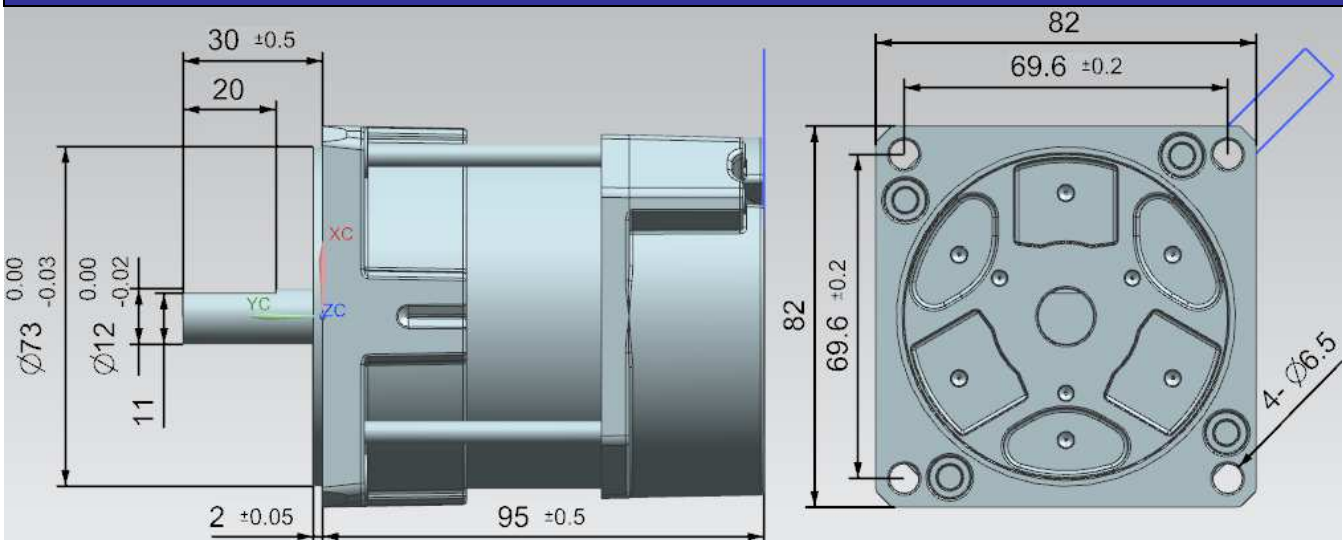


项目	82-35227-220 直流无刷电机极限工作参数	单位
转子/轴承破坏转速	20000	rpm
线圈和转子耐温	130	°C
前后端盖表面温度	0 to 70	°C
HIPOT 绝缘耐压 (线圈-机壳)	2000VDC, 1s	

注：超出极限工作参数电机将产生永久性损坏！

项目	82-35227-220 直流无刷电机内在固有特性 (20°C)	单位
线-线间内阻 (含引线)	1.5	Ohm
线-线间电感 (含引线)	3.8	mH
速度-扭矩斜率	5200	rpm/Nm
扭矩常数	0.15	Nm/A
速度常数	68	rpm/V
反电动势常数	15	mV/rpm
转子磁极数	4	个
重量 (含引线)	大约 1600	克

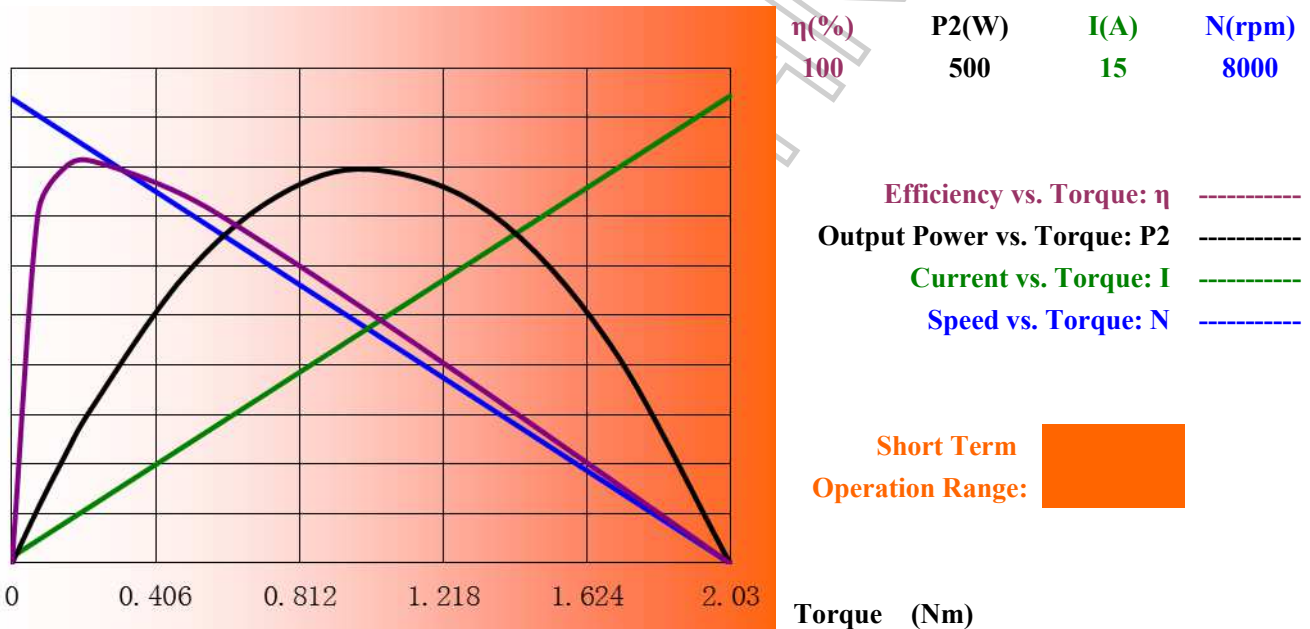
82-35227-110 直流无刷电机外形尺寸 (单位: mm)



注：批量产品可定制出轴。

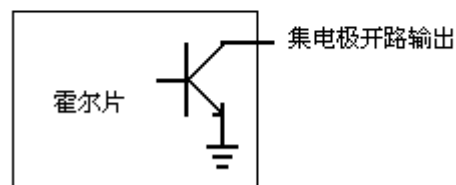
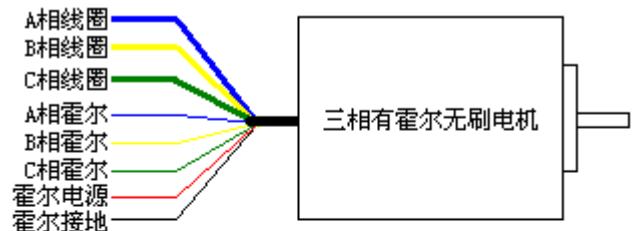


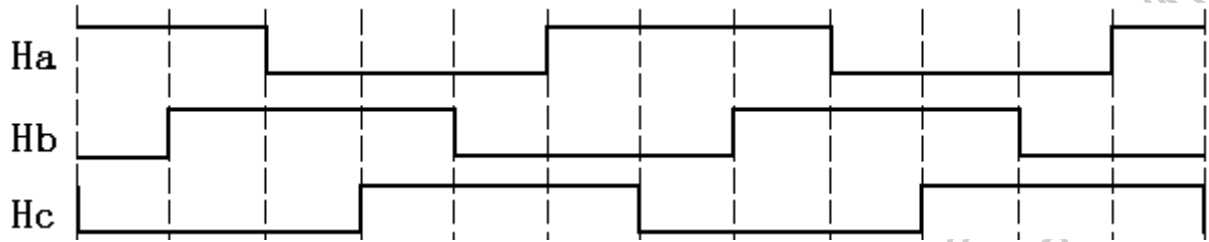
项目	82-35227-110 直流无刷电机负载工作特性 (20°C)					单位
额定工作电压	110 VAC	整流滤波	155 VDC			V
最大输出功率 (Max P2)	400					W
(参见下图)	空载点	几个负载点工作特性				
输出扭矩 (T)	0	0.2	0.3	0.4	0.5	Nm
输出转速 (N)	7500	6760	6390	6020	5650	rpm
输入电流 (I)	0.21	1.6	2.3	3.0	3.6	AAC
输出功率 (P2)	0	142	201	252	296	W
效率 (η)	0	81	80	77	74	%
外部通风、强制风冷	<u>保持通风孔畅通! 如果 PTC 频繁保护 (阻值大于 1K 欧), 外部必须安装更有效的冷却装置, 否则电机可能会因为过热而损坏。</u>					



82-35227-110 直流无刷电机电气连接说明和霍尔输出波形

- 三相线: 引线型号 AWG18, 蓝粗 (A 相线圈)、黄粗 (B 相线圈)、绿粗 (C 相线圈)
- 霍尔信号线: 引线型号 AWG24, 蓝细 (A 相霍尔)、黄细 (B 相霍尔)、绿细 (C 相霍尔)、红细 (霍尔电源)、黑细 (霍尔地)
- 霍尔电路供电电压范围: 4.5 至 16VDC 稳压
- 霍尔电路耗电量: 小于 20mA
- 霍尔输出: 集电极开路 (无上拉电阻), 耐压 16V
- 霍尔电角度: 120°
- PTC 型号及引线: MZ6-105, T_k=105°C, 棕细、棕细
- 引线长度: 0.5 米

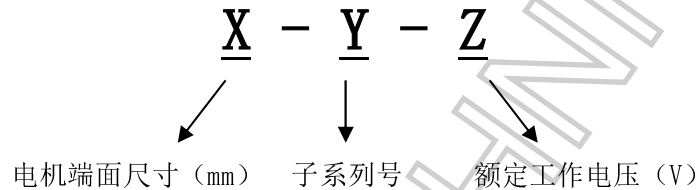




霍尔输出换相波形图

注：与控制器连接时，电机 A、B、C 三相线圈的相序必须与三相霍尔 Ha、Hb、Hc 的相序正确对应，否则电机和控制器均有可能烧毁。

北京亿利泰达科技有限公司直流无刷电机型号谱编码说明



为北京亿利泰达科技有限公司的注册商标。北京亿利泰达科技有限公司有权不经通知变更其产品。北京亿利泰达科技有限公司对其产品是否适合特定用途不作任何保证、声明或承诺；北京亿利泰达科技有限公司亦不承担因应用或使用任何产品或电路而引起的任何责任，并特此声明其不承担任何责任，包括但不限于对附带损失或间接损失的赔偿责任。产品的性能参数会因不同的应用而变化。所有性能参数，须经客户的技术专家按其每一应用的特定目的鉴定核准后方可生效。北京亿利泰达科技有限公司并未在其专利权或他人权利项下转授任何许可证。北京亿利泰达科技有限公司产品的设计、应用和使用授权不含以下目的：将其产品用于植入人体的任何物体或维持生命的其他器件，或可因其产品的缺陷而引致人身伤害或死亡的其他任何应用。买方保证，如其为此等未经授权的目的购买或使用北京亿利泰达科技有限公司的产品，直接或间接导致任何人身伤害或死亡的索偿要求，并从而引起北京亿利泰达科技有限公司及其管理人员、雇员、子公司、关联方和分销商的责任，则买方将对该公司和人员进行赔偿，使该等公司和人员免于由此产生的任何索偿、损失、开支、费用及合理的律师费，即使该索偿要求指称北京亿利泰达科技有限公司的设计或制造其产品中有过失。

北京亿利泰达科技有限公司联系方式：

地址：北京市昌平区，马池口镇白浮 461 号

邮编：102299

电话：0086-10-68422061

传真：0086-10-68422061

EMAIL: SALES@ELETECHNIC.COM

[HTTP://WWW.ELETECHNIC.COM](http://WWW.ELETECHNIC.COM)