



BLMD-8TC39-1P-S14 高压直流无刷电机驱动器产品技术手册

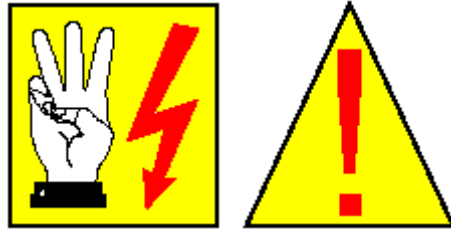
BLMD-8TC39-1P-S14 是为高压、三相、全波、有霍尔传感器 (Sensor) 直流无刷电机 (Brushless DC Motor) 设计的驱动器。本驱动器分为交流供电型和直流供电型两个子型号，分别适用于 75-275VAC (单相 50Hz/60Hz) 和 55-390VDC。三相额定输出电流 8ADC。

- 内置 AC to DC 整流、滤波电路 (仅适用于交流供电型)
- 三相全桥 IGBTs 驱动 (20kHz PWM)
- 霍尔传感器电角度 120°/240°
- 在板霍尔传感器供电电源—Vhall
- 转速频率发生器—FG
- 正/反转控制—F/R
- 电机使能控制—EN
- 开环无级调速—ADJ
- 电机故障反馈—FLT
- 电子刹车控制—BRK (有条件使用)
- 过热保护锁定信号 (及过热保护解锁)—OT
- 线电流反馈—CFB
- 散热板温度反馈—TFB
- 过流保护
- 欠压保护



BLMD - **8** **T** **C** **39** - **1P** - **S** **14**

Brushless Rated Output: Temperature Current Max Input: One Phase S: Sensor Sub-series
Motor Driver 8ADC Lockout Limit 390VDC Protection SL: Sensorless



在使用本产品之前，请仔细阅读以下安全警告！

- 本产品属于高压电器设备，必须由专业技术人员进行安装、调试、操作和维护。不正确的操作将导致触电、火灾、爆炸等危险！
- 本产品为高压供电，所有输入和输出接口均未做任何电气隔离措施！整个系统（包括电路板、电路板上的所有元器件、控制接口等）以及与之相连接的所有设备（包括电动机、霍尔换相器、接口插头插座、引线、调速电位器、外围控制电路等）均带有高压电。因此，使用者必须做好绝缘、接地、电气隔离和电磁屏蔽等措施，以避免人体触电、损坏设备或干扰其它电器正常工作！
- 本产品~~在通电状态下~~（以及断电之后的相当长时间内，由于电容储电以及电机惯性发电等原因）都有高压存在，禁止人体直接接触电路板、接口及外围电路，并且必须使用绝缘工具进行操作！
- 禁止在通电状态下（以及断电之后的相当长时间内），插拔 J3 或 J4 接口！J3 和 J4 接口禁止缺相运行！
- 操作者请做好人体静电消除措施，以免损坏设备！



驱动器极限工作参数

(超出极限工作参数电路将产生永久性损坏)

项目	符号	极限参数	单位
电源最高允许输入电压	V _{J1}	390 (275rms)	V
最大峰值输出电流	I _A 、I _B 、I _C	22 peak (大约)	ADC
额定输出电流	I _A 、I _B 、I _C	8	ADC
电机最小允许电感	L _{Motor}	1 (线-线间)	mH
最高可控转速	电机转子一对磁极	40000	rpm
霍尔电源最大输出电流	I _{Ha11}	20	mA
数字信号输入耐压	Ha、Hb、Hc、F/R、EN、BRK、OT	-0.3 至 6.5	V
转速频率发生器、故障反馈和过热锁定输出耐压	FG、FLT、OT	-0.3 至 6.5	V
转速频率发生器、故障反馈和过热锁定最大输出电流	I _{FG} 、I _{FLT} 、I _{OT}	5 (Sink Only)	mA
开环调速信号输入耐压	ADJ	-0.3 至 6.5	V
线电流反馈、散热板温度反馈最大输出电流	I _{CFB} 、I _{TFB}	5 (Source and Sink)	mA
工作环境温度范围	T _a	-20 至 +85	°C

驱动器电气特性

(J1=220VAC/310VDC, T_a=20°C)

项目	符号	最小值	典型值	最大值	单位
----	----	-----	-----	-----	----

J1 供电电源输入

交流(单相 50/60Hz)	VAC	75	110/220	275	VAC
直流	VDC	55	155/310	390	VDC

Vha11 霍尔传感器供电电源输出

输出电压	V _{ha11}	-	5.2	-	VDC
输出电流	I _{ha11}	-	-	20	mA

Ha、Hb、Hc 霍尔数字信号输入

高电平输入门限	V _{IH}	3.0	2.2	-	V
低电平输入门限	V _{IL}	-	1.7	0.8	V
高电平输入电流	I _{IH}	-	0	-	mA
低电平输入电流	I _{IL}	-	-5	-	mA



FG 转速频率发生器数字信号输出

高电平输出电压	V _{OH}	-	5.2	-	V
低电平输出电压	V _{OL}	-	0.8	-	V
高电平输出电流	I _{OH}	-1	0	-	mA
低电平输出电流	I _{OL}	-	-	5	mA

F/R、EN、BRK 数字信号输入

高电平输入门限	V _{IH}	3.0	2.2	-	V
低电平输入门限	V _{IL}	-	1.7	0.8	V
高电平输入电流	I _{IH}	-75	-	-10	μA
低电平输入电流	I _{IL}	-300	-	-10	μA

ADJ 开环无级调速模拟信号输入

100% PWM	V _{UP}	-	4.2	4.5	V
0% PWM	V _{DN}	1.2	1.5	-	V

FLT 电机故障反馈数字信号输出

高电平输出电压	V _{OH}	-	3	-	V
低电平输出电压	V _{OL}	-	1	-	V
高电平输出电流	I _{OH}	-1	0	-	mA
低电平输出电流	I _{OL}	-	-	5	mA

OT 过热保护锁定数字信号输出/过热保护解锁数字信号输入

高电平输出电压	V _{OH}	-	-	6.2	V
低电平输出电压	V _{OL}	-	0.8	-	V
高电平输出电流	I _{OH}	-	-1	-	mA
低电平输出电流	I _{OL}	-	-	5	mA
解锁输入电压	V _{UnLock}	-	3	-	V

CFB 线电流反馈模拟信号输出

输出电压范围	V _{CFB}	0	-	6.2	V
输出电流	I _{CFB}	-	-	5	mA
线电流/输出电压	K _{CFB}	0V=0ADC	2ADC/1V	6.2V=12.4ADC	ADC/V

TFB 散热板温度反馈模拟信号输出

输出电压范围	V _{TFB}	0	-	6.2	V
输出电流	I _{TFB}	-	-	5	mA

过热保护温度范围

过热保护锁定温度	T _S	80	85	90	°C
自动解锁温度	T _S	70	75	80	°C



过流保护

过流保护峰值	I _A 、I _B 、I _C	-	22	-	ADC
过流保护均值	I _A 、I _B 、I _C	-	8 (大约)	-	ADC

欠压保护

交流供电	UV	-	30	-	VAC
直流供电	UV	-	40	-	VDC

电路板接口说明

接口	名称	类型	功能
J1	L(+)	电源输入	交流火线, 直流+
	N(-)	电源输入	交流零线, 直流-
	To Earth	-	接大地
J2	FG	数字输出	转速频率发生器, TTL 制
	F/R	数字输入	正反转控制, TTL 制
	EN	数字输入	电机使能控制, TTL 制
	UP	分压点	调速电位器上节点
	ADJ	模拟输入	开环无级调速
	DN	分压点	调速电位器下节点
	FLT	数字输出	电机故障反馈, TTL 制
	BRK	数字输入	电子刹车控制, TTL 制
	GND	-	信号地
	OT	数字输出/输入	过热保护锁定/解锁信号, TTL 制
	CFB	模拟输出	线电流反馈
	TFB	模拟输出	散热板温度反馈
J3	A	驱动输出	驱动电机 A 相线圈
	B	驱动输出	驱动电机 B 相线圈
	C	驱动输出	驱动电机 C 相线圈
J4	GND	-	霍尔信号地
	Ha	数字输入	A 相霍尔信号, TTL 制
	Hb	数字输入	B 相霍尔信号, TTL 制
	Hc	数字输入	C 相霍尔信号, TTL 制
	Vhall	稳压输出	霍尔传感器供电电源

电路功能说明

J1 电源输入:

本驱动器分为交流供电型和直流供电型两个子型号。交流供电型驱动器内置整流、滤波电路, 将交流电转换成直流电, 驱动直流无刷电机, 适用于 75-275VAC (单相 50Hz/60Hz), 最大载荷容量约为 11AAC。直流供电型驱动器适用于 55-390VDC, 最大载荷容量约为 8ADC。FUSE 保险丝规格为 15A。

由于地线 (GND) 工作方式不同, 因此这两个子型号之间不能相互通用, 否则会引起地线烧毁。

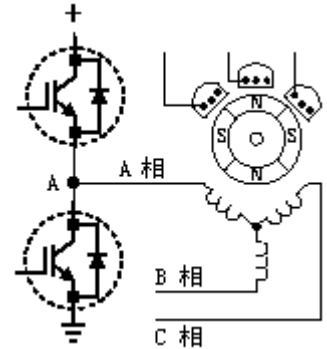


J3 三相 A、B、C 驱动输出:

等效输出电路请参见右图，本电路为三相全桥 IGBT 驱动，电机线圈 Y、Δ 绕组均可。参见“逻辑真值表”。

三个低端 IGBT 采用 20kHz 的 PWM 调制信号，控制三相绕组的平均电压，实现高效率的调速功能。

插拔 J3 (A、B、C) 三相线时，必需等待电源灯 (POWER LED) 完全熄灭后进行，禁止带电操作！禁止缺相运行！



Vha11 霍尔传感器供电电源输出:

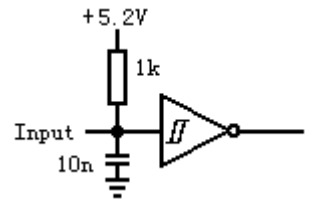
在板霍尔电源的最大负载输出能力只有 20mA。霍尔电源只能提供三相霍尔使用，禁止外接其它任何负载。

Ha、Hb、Hc 霍尔数字信号输入:

三个霍尔数字信号均为 TTL 制，参见“逻辑真值表”，等效输入电路请参见右图。

电机 A、B、C 三相线圈的相序必须与三相霍尔 Ha、Hb、Hc 的相序正确对应，并且霍尔传感器电角度必须为 120° /240°，禁止使用 60° /300° 电角度，否则驱动器和电机均有可能烧毁！

插拔 J4 霍尔接口时，必需等待电源灯 (Power LED) 完全熄灭后进行，禁止带电操作！禁止缺相运行！



FG 转速频率发生器数字信号输出:

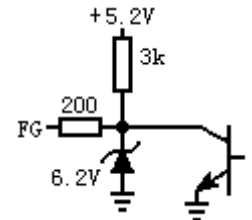
FG 为转速-频率发生器，该信号为 TTL 制，集电极开路输出，等效输出电路请参见右图。



方波频率与转速为线性正比关系，方波占空比约 50%，输出波形请参见左图。

$$\text{方波频率 FG (Hz)} = \text{电机转速 (rpm)} \times \text{转子磁极对数} \times 3 \div 60.$$

请注意：“转子磁极对数”为 N、S 极的对数，而不是 N、S 极的个数。



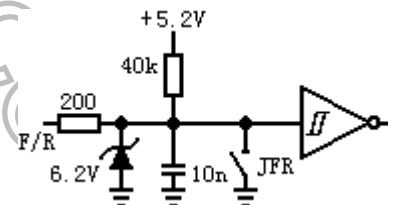
F/R 正/反转控制数字信号输入:

TTL 制，参见“逻辑真值表”，等效输入电路请参见右图。

高电平或浮空时电机正转，低电平时电机反方向旋转。转动方向同时依赖于电动机的制造方法。

JFR 开关可以手动改变电机转动方向，但是当采用 F/R 端口输入控制信号时，请将 JFR 置于 OPEN 位置，否则 F/R 控制信号会因 JFR 强行接地而无效。

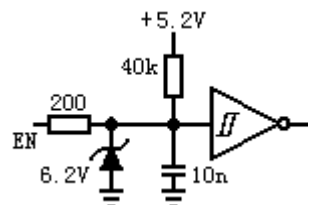
改变电机转动方向之前，必须首先关闭电机 (EN=0)，等待电机完全静止之后，再翻转 F/R 信号，然后再启动电机 (EN=1)，使电机反向提速。禁止在电机旋转时突然反转，否则电机会出现“撞车”，驱动器将因为瞬间过载而烧毁！



EN 电机使能控制数字信号输入:

TTL 制，参见“逻辑真值表”，等效输入电路请参见右图。

高电平或浮空时电机正常工作；低电平时电机关闭，A、B、C 三相全桥高阻态封锁，转子处于无动力状态。





ADJ 开环无级调速模拟信号输入:

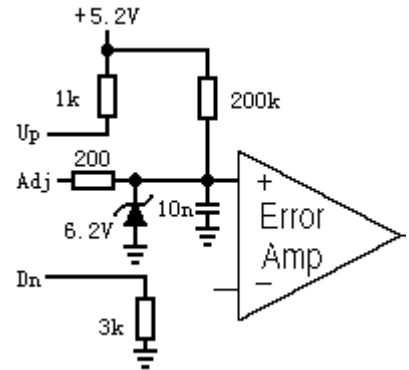
模拟信号，等效输入电路请参见下图。本系统有三种调速方法：（参见“电路应用示例”）

第一种是电位器调速：将 10kΩ 电位器（由于上/下分压点电阻匹配问题，不能使用其它阻值的电位器，否则调速将不准确）的上下引脚分别接在 UP 和 DN 上，中心抽头接在 ADJ 上即可。

第二种是模拟运算放大器（或 D/A）电压调速：直接将运算放大器（或 D/A）的模拟电压输出信号接至 ADJ 上即可，UP 和 DN 引脚不必连接。

第三种是脉宽调制信号调速：在使用脉宽调制信号调速时，必须经过外部阻容滤波，使脉宽信号成为模拟信号之后才可以接至 ADJ 上，UP 和 DN 引脚不必连接。建议外部阻容滤波系数 $RC > 2ms$ ， $f > 10kHz$ ，RC 或 f 太小会引起调速不稳定。

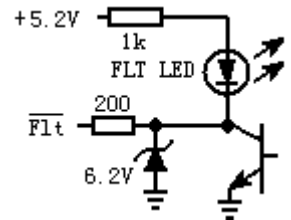
ADJ 输入电压小于 1.5V 时，A、B、C 三相 PWM 调制输出为 0%，ADJ 输入电压大于 4.2V 时，A、B、C 三相 PWM 调制输出为 100%。



FLT 电机故障反馈数字信号输出:

TTL 制，集电极开路输出，参见“逻辑真值表”，等效输出电路请参见右图。

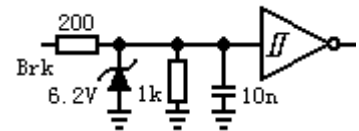
高电平表示电机工作正常；低电平表示电机有故障，同时 FLT LED 指示灯亮，A、B、C 三相全桥高阻态封锁。



BRK 电子刹车控制数字信号输入（有条件使用）:

TTL 制，参见“逻辑真值表”，等效输入电路请参见右图。

使用此接口有较大危险性，需要专业的技术人员和较复杂的外围电路。如果操作不当，会出现超压、过流、撞车等危险后果，所以此接口出厂时不开放，如果需要使用此接口，请与厂家联系索取额外的技术文档，并在厂家指导下谨慎操作。



OT 过热保护、过热保护锁定数字信号输出及过热保护解锁数字信号输入:

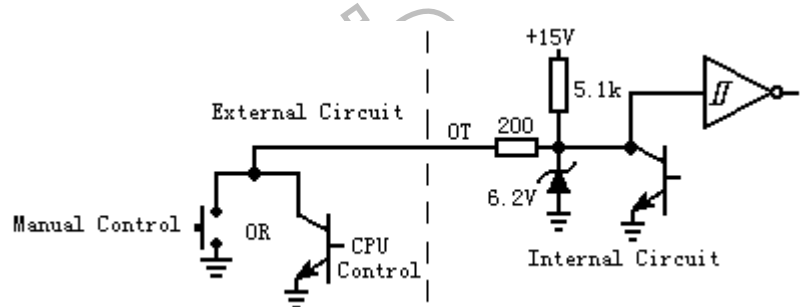
TTL 制，该接口为输入/输出双向接口，输出为集电极开路。参见“逻辑真值表”，等效输入/输出电路请参见右图。

本电路内置散热板温度传感器，当散热板温度上升到 85℃ 时，为了保护芯片不损坏，系统将自动进入过热保护状态并自动锁定，此时 OT 输出高电平、驱动器停止工作、一切接口操作均无效、OTC LED 指示灯亮、ABC 三相全桥高阻态封锁、电机停转。当温度降至 75℃ 以下时，过热保护消失，但此时系统是否恢复正常工作，要取决于解锁模式的设定。

本电路有两种解锁模式：自动解锁和被动解锁。

如果选择自动解锁模式，当温度降至 75℃ 以下时，无需任何操作，系统自动解锁，OT 接口自动翻转至低电平，OTC LED 指示灯亮熄灭，系统恢复正常工作。

如果选择被动解锁模式，当温度降至 75℃ 以下时，过热保护虽然消失，但系统仍然锁定（锁定状态不会随温度变化而改变）。此时 OT 仍然保持高电平、系统仍然停止工作。只有在 OT 接口输入一个低电平脉冲后，系统才会解锁，恢复正常工作。该端口的外部输入电路请参考上图，外部输入电路必须采用集电极开路输入，禁止采用





推挽式输入。

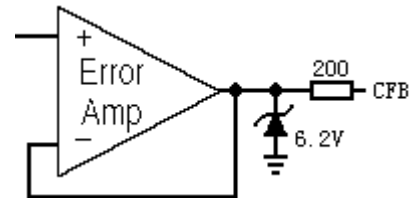
操作人员应充分注意自动解锁模式的危险性：由于散热板的降温过程长短不一，在等待过程中很容易导致操作人员思想麻痹，此时如果系统突然自动解锁，在毫无征兆的情况下电机突然起动，操作人员猝不及防，很容易造成工伤事故。

出厂缺省设定为被动解锁模式。

CFB 线电流反馈模拟信号输出：

模拟信号，等效输出电路请参见右图。

该信号反馈直流无刷电机三相线电流，以直流安培计量，线性关系，反馈比例系数大约为：线电流/输出电压 $\approx 2\text{ADC}/1\text{V}$ 。

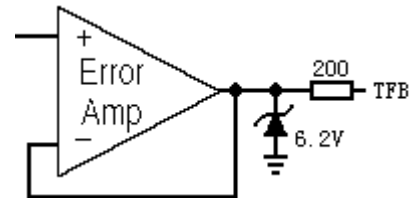


TFB 散热板温度反馈模拟信号输出：

模拟信号，等效输出电路请参见右图。

该信号反馈驱动器散热板核心温度，由于热敏电阻具有一定的非线性度，因此该信号为非线性输出，具体输出请查下表：

也可采用线性近似估算： $T_s (^{\circ}\text{C}) \approx 85 - 10 \times (4.2 - V_{\text{TFB}})$ ，该公式仅偏重于高温段精度，低温段误差较大。



散热板温度	T_s	50	60	70	75	80	85	$^{\circ}\text{C}$
输出电压	V_{TFB}	1.3	1.9	2.7	3.2	3.7	4.2	V

过流保护：

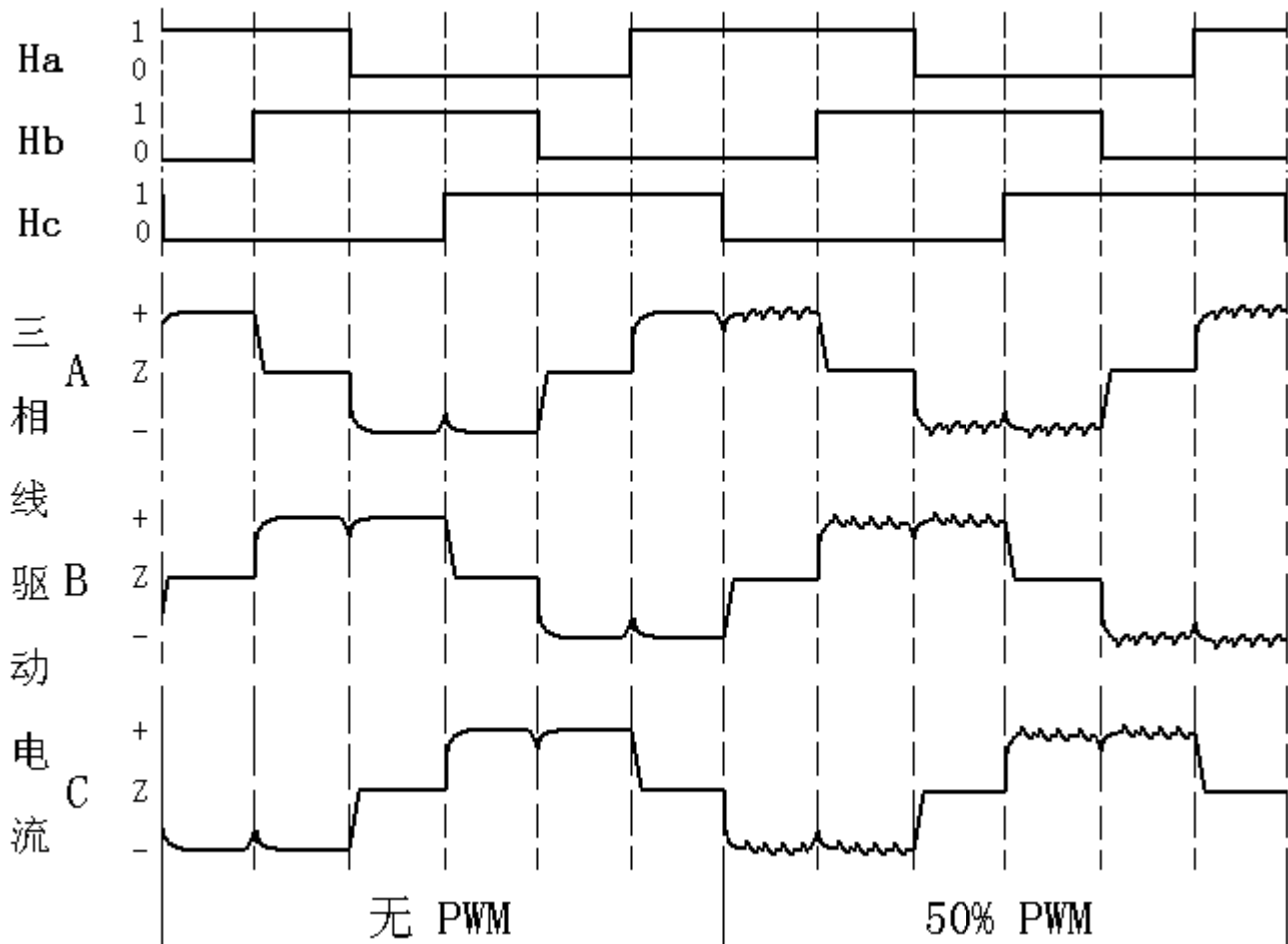
本电路内置过流保护电路，用以限制 J3 端口 A、B、C 三相线的输出电流。以直流安培计量，限流峰值设定在 22ADC，均值设定在约 8ADC 左右。当驱动器触发过流保护时，OTC LED 指示灯亮，参见“逻辑真值表”。

欠压保护：

当交流供电电压或直流供电电压分别小于 30VAC 或 40VDC 时，为了保护芯片不损坏，系统将自动关闭，POWER LED 熄灭。电压恢复正常后，欠压保护自动解除，系统自动恢复正常工作。

逻辑真值表（过热保护解锁模式为自动解锁模式）

霍尔输入			控制输入			过热保护	过流保护	驱动输出			信号输出		
Ha	Hb	Hc	F/R	EN	BRK			A	B	C	FLT	OT	OTC LED
X	X	X	X	X	X	Act	X	Z	Z	Z	1	1	ON
X	X	X	X	X	X	X	Act	Z	Z	Z	1	0	ON
1	1	1	X	X	0	Inact	Inact	Z	Z	Z	0	0	OFF
0	0	0	X	X	0	Inact	Inact	Z	Z	Z	0	0	OFF
1	1	1	X	X	1	Inact	Inact	0	0	0	0	0	OFF
0	0	0	X	X	1	Inact	Inact	0	0	0	0	0	OFF
其它六种合法状态 (见下图)			X	0	1	Inact	Inact	0	0	0	0	0	OFF
			X	0	0	Inact	Inact	Z	Z	Z	0	0	OFF
			X	1	1	Inact	Inact	0	0	0	1	0	OFF
			1/0	1	0	Inact	Inact	正常换相(见下图)			1	0	OFF



正常换相逻辑时序图, F/R=1

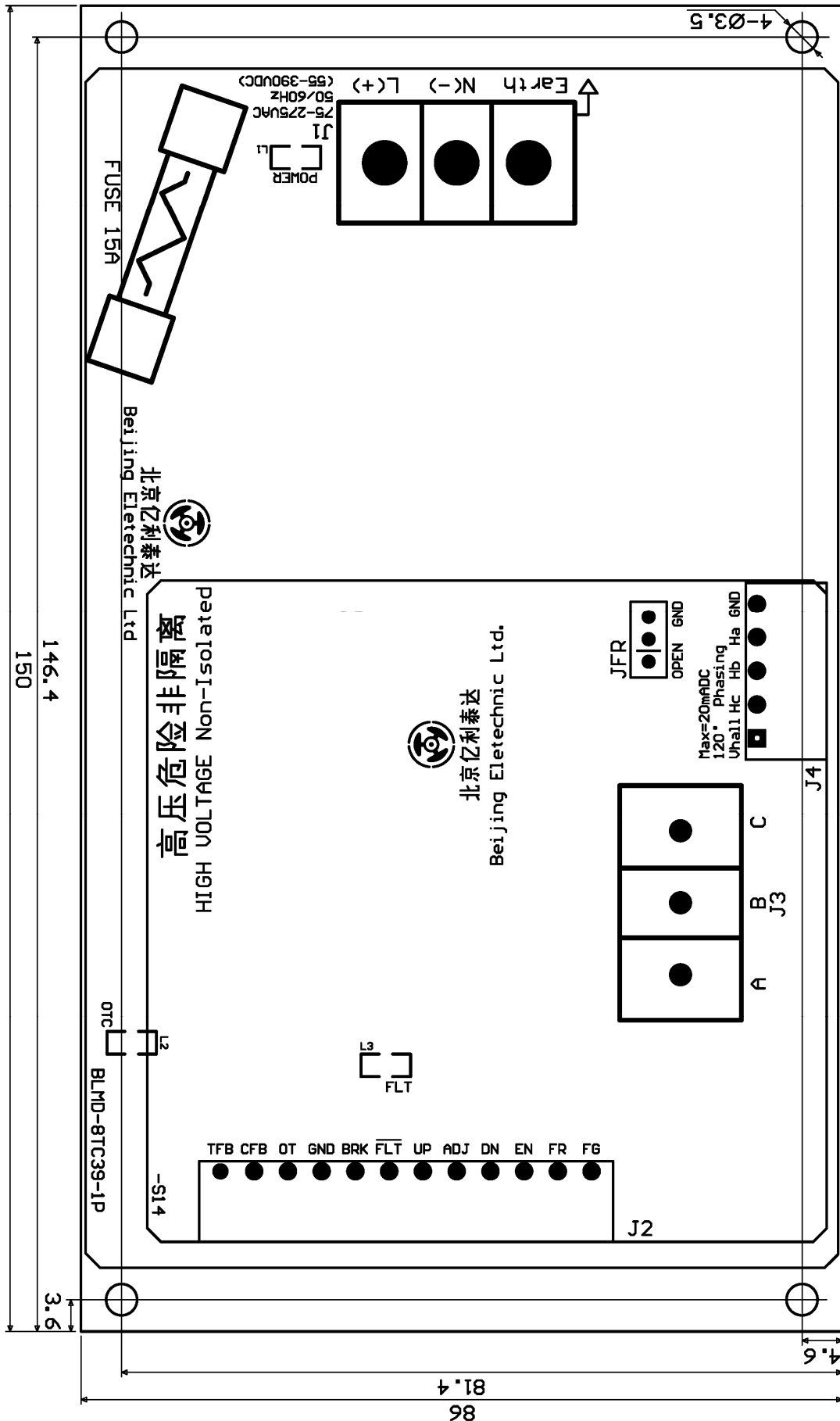
注：“1”=高电平，“0”=低电平，“X”=无论什么，“Z”=高阻态无电流，“+”=正电流，“-”=负电流

驱动器尺寸及电气连接说明 (单位: mm)

驱动器尺寸为 150 (长) × 86 (宽) × 78 (高), 驱动器重量大约 520 克左右 (包括自带散热片)。

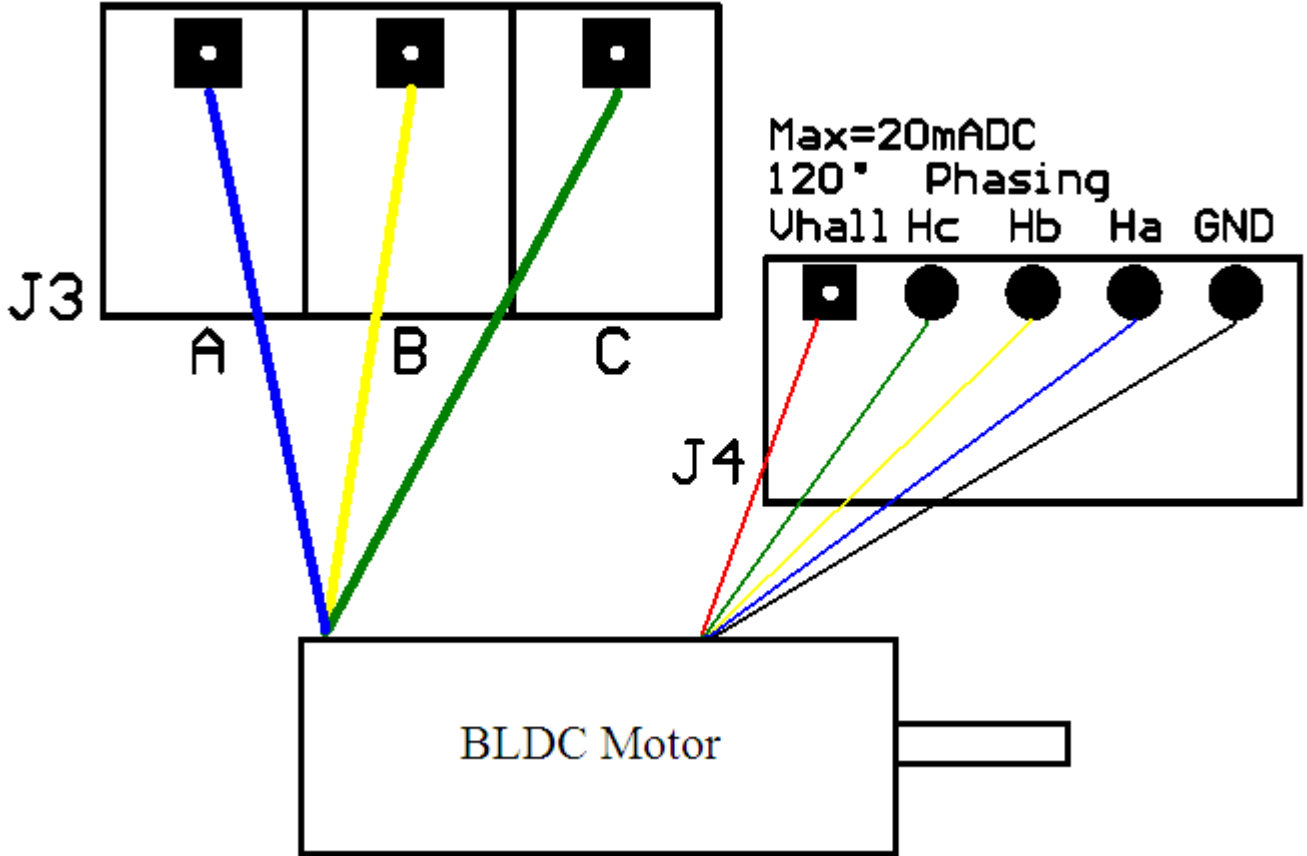
散热片可以定制, 具体尺寸要根据功率大小、发热情况以及散热条件而定。

安装驱动器时, 四周请留出足够的散热空间, 保持通风良好。如果散热片的表面温度经常大于 85°C, 那么必须采用外部风扇强制风冷, 否则驱动器会频繁过热保护。

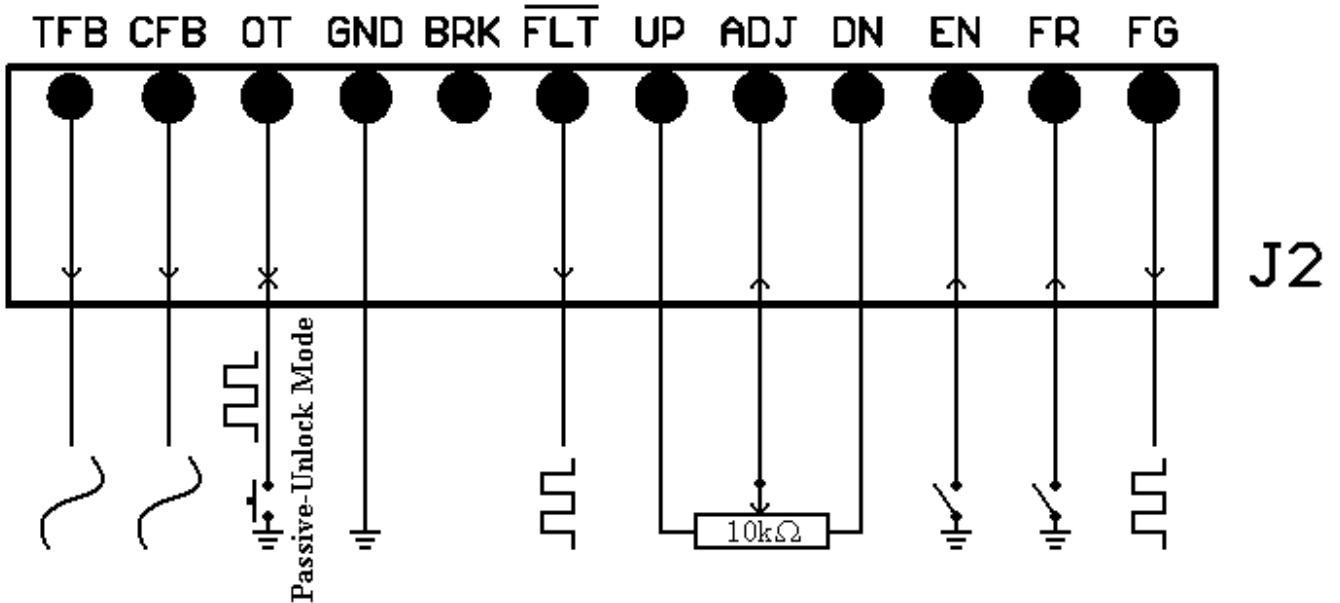




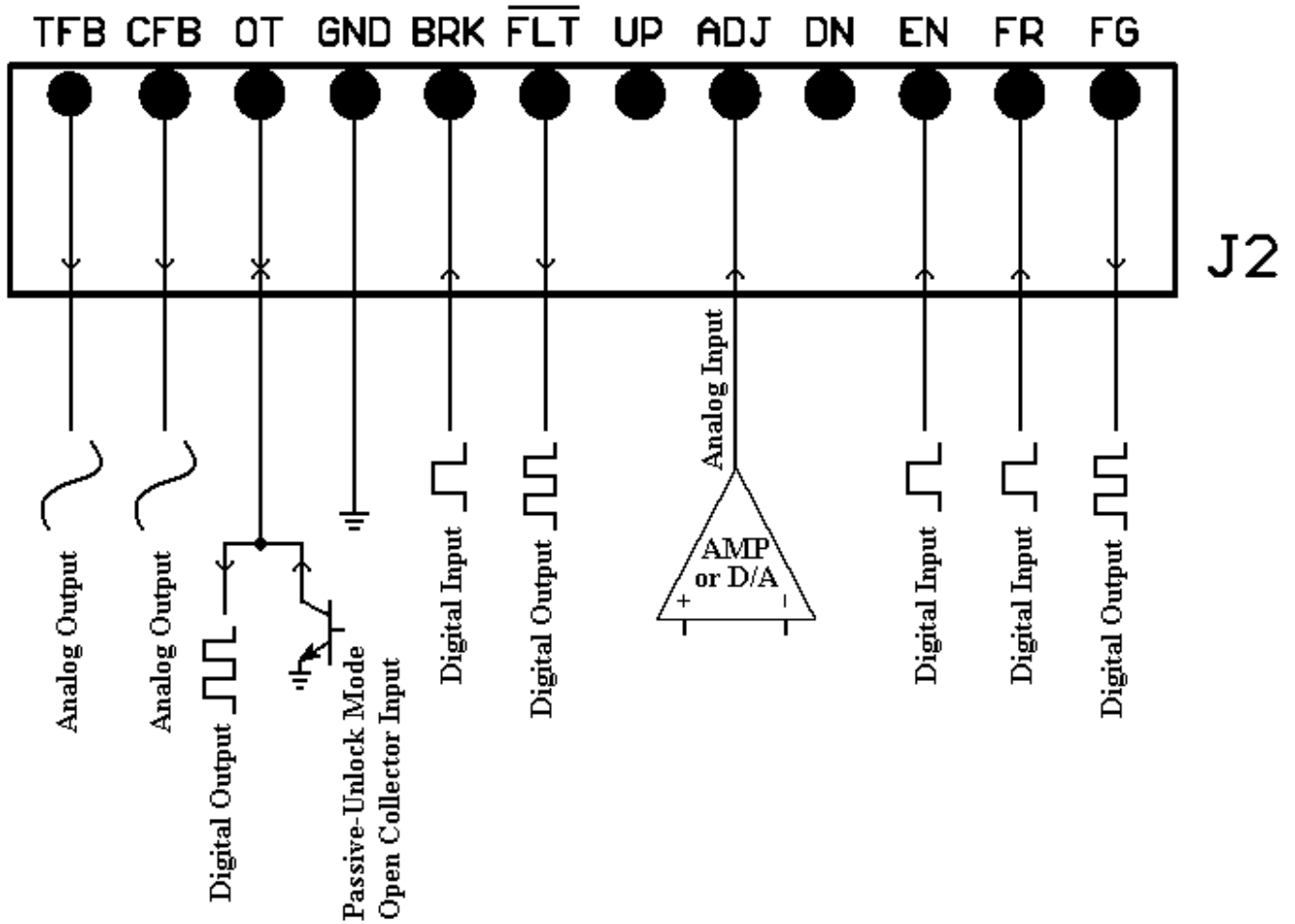
电路应用示例



直流无刷电动机的连接



机械开关控制及电位器调速的连接



逻辑开关控制及模拟调速的连接



为北京亿利泰达科技有限公司的注册商标。北京亿利泰达科技有限公司有权不经通知变更其产品。北京亿利泰达科技有限公司对其产品是否适合特定用途不作任何保证、声明或承诺；北京亿利泰达科技有限公司亦不承担因应用或使用任何产品或电路而引起的任何责任，并特此声明其不承担任何责任，包括但不限于对附带损失或间接损失的赔偿责任。产品的性能参数会因不同的应用而变化。所有性能参数，须经客户的技术专家按其每一应用的特定目的鉴定核准后方可生效。北京亿利泰达科技有限公司并未在其专利权或他人权利项下转授任何许可证。北京亿利泰达科技有限公司产品的设计、应用和使用授权不含以下目的：将其产品用于植入人体的任何物体或维持生命的其他器件，或可因其产品的缺陷而引致人身伤害或死亡的其他任何应用。买方保证，如其为此等未经授权的目的购买或使用北京亿利泰达科技有限公司的产品，直接或间接导致任何人身伤害或死亡的索偿要求，并从而引起北京亿利泰达科技有限公司及其管理人员、雇员、子公司、关联方和分销商的责任，则买方将对该公司和人员进行赔偿，使该公司和人员免于由此产生的任何索偿、损失、开支、费用及合理的律师费，即使该索偿要求指称北京亿利泰达科技有限公司的设计或制造其产品中有过失。

北京亿利泰达科技有限公司联系方式：

地址：北京市，昌平区，二拨子工业园，北区中路7号

邮编：102208

电话：0086-10-68422061

传真：0086-10-68422061

EMAIL: SALES@ELETECHNIC.COM

[HTTP://WWW.ELETECHNIC.COM](http://WWW.ELETECHNIC.COM)